

Beskrivelse

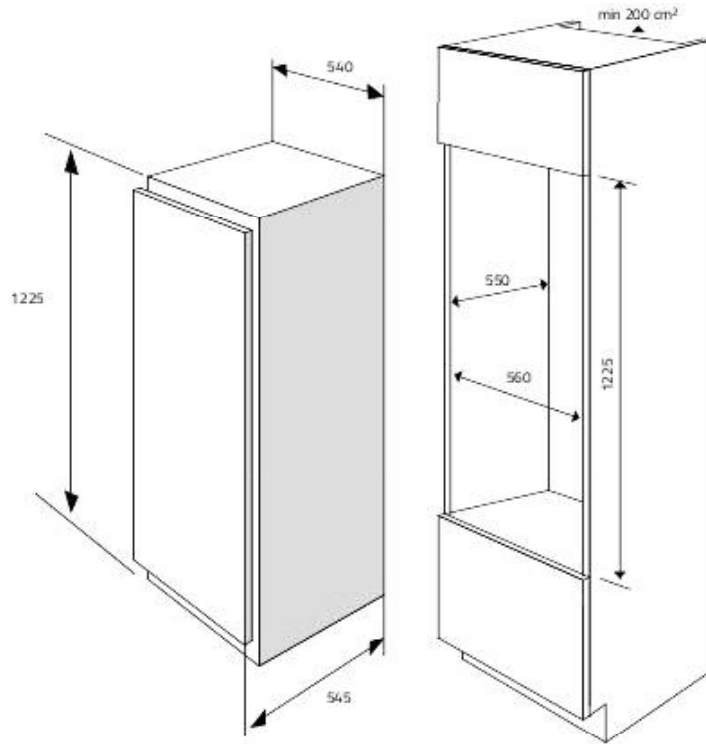
Design	Fresh 3000
Produktmål i HxBxD mm	1225x540x545
Indbygningsmål i mm HxBxD (min)	1225x560x550
Energiklasse (EU_2021_EP)	E
Energiforbrug i kWh pr. år (EU_2021_EP)	149
Rumfang i liter køl netto (EU_2021_EP)	162
Rumfang i liter frys netto (EU_2021_EP)	16
Lydniveau klasse (EU_2021_EP)	C
Lydniveau i db(A) (EU_2021_EP)	38
Klimaklasse	N
Antal kompressorer/elektronisk ventil	1/-
Stjernemærkning	4
Zero Clearance	•
Vendbare døre	•
Belysning - LED /LED top/LED panel – antal	1/-/-
Alarm ved åben dør i køl - akustisk/visuel	•/-
Sikkerhed ved strømafbrydelse i timer fra -18 °C til -9 °C (EU_2021_EP)	8
Indfrysningsskapacitet i kg til -18 °C (EU_2021_EP)	2,6
Styring - manuel/elektronisk/elektronisk med display	-/•/-
Udskiftelig tætningsliste i dør	•
Udstyr køl	
Grøntsagsskuffer antal/med teleskopudtræk/SoftClose	1/-/-
Glashylder/antal flytbare	4/3
Dørhylder/heraf med låg/flaskeholder	4/-/-
Vinterkontakt	•
Udstyr i frys	
Installation	
Elektrisk tilkobling V/Hz	220~240V/50Hz
Sikring, amp.	10
Ledning monteret/længde (m)	•/2,5



- Fuldt integrerbart køle fryseskab
- Fresh 3000 design
- Rumfang i køl netto 162 liter
- Rumfang i frys netto 16 liter
- Energiklasse E
- Energiforbrug 149 kwh pr.år
- Elektronisk styring
- Åben dør alarm
- LED belysning
- Flytbare, brudsikre glashylder
- Indfrysningsskapacitet 2,6 kg til -18 °C
- Køkkenlåge monteres med glidebeslag
- Indbygningsmål HxBxD: 122,5x56x55 cm



KFI 301254



GRAM

GRAM